

Pomoli di livello superiore

Next level knobs



CHL
Cromo lucido
Polished chrome



CHS
Cromo satinato
Satin chrome



PVD
Ottone PVD
Physical Vapor Deposition



ANT
Antracite
Anthracite



VIN
Vintage
Vintage

	CODICE e DESCRIZIONE CODE and DESCRIPTION	FINITURE FINISHINGS	€	PCS/BOX
KNO52RR51PZ				
	Pomolo CILINDRO SINGOLO ø 55 mm su rosetta e bocchetta ø 50 mm foro cilindro <i>CILINDRO single knob ø 55 mm rose ø 50 mm with cylinder hole</i>	CHS	54,40	1
		CHL	53,80	1
		PVD	60,40	1
		VIN	55,40	1
		ANT	55,40	1
KNO52RR51PZSET				
	Pomolo CILINDRO DOPPIO ø 55 mm su rosetta e bocchetta ø 50 mm foro cilindro <i>CILINDRO double knob ø 55 mm with rose ø 50 mm and cylinder escutcheon</i>	CHS	90,65	1
		CHL	89,55	1
		PVD	100,55	1
		VIN	92,20	1
		ANT	92,20	1

Pomoli di livello superiore

Next level knobs



CHL
Cromo lucido
Polished chrome



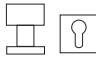
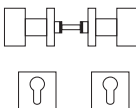
CHS
Cromo satinato
Satin chrome



PVD
Ottone PVD
Physical Vapor Deposition



ANT
Antracite
Anthracite

	CODICE e DESCRIZIONE CODE and DESCRIPTION	FINITURE FINISHINGS	€	PCS/BOX
KNO51SR51PZ				
	Pomolo FLASH SINGOLO 55x55 mm su rosetta e bocchetta 50x50 mm foro cilindro <i>FLASH single knob 55x55 mm rose 50x50 mm and cylinder escutcheon</i>	CHS	58,40	1
		CHL	57,80	1
		PVD	64,40	1
		ANT	60,40	1
KNO51SR51PZSET				
	Pomolo FLASH DOPPIO 55x55 mm su rosetta e bocchetta 50x50 mm foro cilindro <i>FLASH double knob 55x55 mm with rose 50x50 mm and cylinder escutcheon</i>	CHS	97,35	1
		CHL	96,25	1
		PVD	107,25	1
		ANT	100,65	1

CODICE e DESCRIZIONE CODE and DESCRIPTION	FINITURE FINISHINGS	€	PCS/BOX
KNO11			
Pomolo FUTURE 60x60 mm su rosetta 52x52 mm	CHS	32,25	1
	CHL	32,25	1
	PVD	39,20	1
<i>FUTURE knob 60x60 mm square rose 52x52 mm</i>			



KNO12A			
Pomolo FLASH 55x55 mm su rosetta 50x50 mm	CHS	35,10	1
	CHL	36,70	1
	GRF	45,00	1
<i>FLASH knob 55x55 mm square rose 50x50 mm</i>	NEO	38,00	1
	BAO	40,00	1



KNO12B			
Pomolo FLASH 65x65 mm su rosetta 50x50 mm	CHS	40,10	1
	GRF	50,00	1
	NEO	43,00	1
<i>FLASH knob 65x65 mm square rose 50x50 mm</i>	BAO	45,00	1

CODICE e DESCRIZIONE CODE and DESCRIPTION	FINITURE FINISHINGS	€	PCS/BOX
KNO21			
Pomolo BIN ø 70 mm su rosetta ø 50 mm	OLV	35,00	4
	BRY	39,00	4
	BRG	38,00	4
	CHS	36,50	4
<i>BIN knob ø 70 mm round rose ø 50 mm</i>			



KNO17			
Pomolo CORNER su rosetta ø 50 mm	OLV	36,30	1
	BRG	37,40	1
	CHS	38,00	1
<i>CORNER knob round rose ø 50 mm</i>			



KNO09			
Pomolo URANO ø 72 mm su rosetta ø 60 mm	OLV	39,00	1
	BRG	41,00	1
	CHL	48,00	1
	CHS	45,00	1
<i>URANO knob ø 72 mm round rose ø 60 mm</i>			



CODICE e DESCRIZIONE CODE and DESCRIPTION	FINITURE FINISHINGS	€	PCS/BOX
KNO01			
Pomolo IBISCO ø 70 mm su rosetta ø 80 mm <i>IBISCO knob ø 70 mm round rose ø 80 mm</i>	OLV	53,00	1
	BRG	55,00	1
	CHS	70,00	1



KNO15			
Pomolo DIAMANTE ø 70 mm su rosetta ø 80 mm <i>DIAMANTE knob ø 70 mm round rose ø 80 mm</i>	OLV	50,00	1
	BRG	52,00	1
	CHS	69,00	1



KNO02			
Pomolo NORWAY ø 70 mm su rosetta ø 80 mm <i>NORWAY knob ø 70 mm round rose ø 80 mm</i>	OLV	49,00	1
	BRG	51,00	1
	CHS	68,00	1



CODICE e DESCRIZIONE CODE and DESCRIPTION	FINITURE FINISHINGS	€	PCS/BOX
--	------------------------	---	---------

KNO16

Pomolo NOVA \varnothing 63 mm su rosetta \varnothing 50 mm	OLV	39,00	1
	OSV	39,00	1
	BRG	41,00	1
NOVA knob \varnothing 63 mm round rose \varnothing 50 mm	CHS	45,00	1
	PVD	59,00	1



KNO03

Pomolo GLOBE \varnothing 67 mm su rosetta \varnothing 51 mm	OLV	36,00	1
	BRG	38,00	1
	BRY	39,00	1
GLOBE knob \varnothing 67 mm round rose \varnothing 50 mm	CHS	42,00	1
	CHL	44,00	1
	PVD	65,00	1



KNO10

Pomolo GLOBE 2 \varnothing 56 mm su rosetta \varnothing 50 mm	OLV	38,00	1
	BRG	40,00	1
	BRY	41,00	1
GLOBE 2 knob \varnothing 56 mm round rose \varnothing 50 mm	CHS	44,00	1
	CHL	46,00	1
	PVD	57,00	1



Battenti Knockers

CODICE e DESCRIZIONE
CODE and DESCRIPTION

FINITURE
FINISHINGS

€

PCS/BOX

KNK01

Battente IBISCO

OLV

158,00

1

IBISCO knocker

BRY

163,00

1

BRG

162,00

1

CHS

193,00

1



KNK07

Battente LEONE

OLV

68,00

1

LEONE knocker

BRM

70,00

1

CHS

87,00

1



CODICE e DESCRIZIONE
CODE and DESCRIPTION

FINITURE
FINISHINGS

€

PCS/BOX

KNK06

Battente AMERICA

OLV

142,00

1

AMERICA knocker

BRG

146,00

1

CHS

192,00

1



KNK05

Battente LIBERTY

OLV

144,00

1

LIBERTY knocker

BRG

148,00

1

CHS

179,00

1



KNK04

Battente NODE

OLV

115,00

1

NODE knocker

CHS

120,00

1



Maniglioni Pull handles

CODICE e DESCRIZIONE
CODE and DESCRIPTION

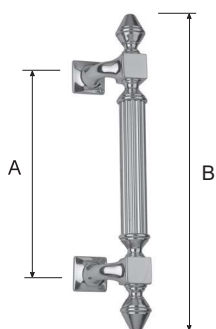
PCS/BOX

PUH026

Maniglione IMPERO

1

IMPERO Pull handle



MISURE/SIZES	OLV	BRG	BRY	PVD	FAN	CRS
A 230 B 360	€ 194,50	€ 196,00	€ 198,00	€ 279,50	€ 220,00	€ 220,00
A 300 B 430	€ 212,00	€ 214,00	€ 216,00	€ 300,00	€ 236,00	€ 236,00
A 370 B 500	€ 230,00	€ 232,00	€ 234,00	€ 325,00	€ 257,00	€ 257,00
A 470 B 500	€ 247,50	€ 249,00	€ 251,00	€ 346,50	€ 279,50	€ 279,50
A 570 B 700	€ 265,00	€ 267,00	€ 269,00	€ 375,00	€ 300,50	€ 300,50

DISPONIBILE IN VARIE MISURE

AVAILABLE IN DIFFERENT SIZES

Maniglioni Pull handles

CODICE e DESCRIZIONE
CODE and DESCRIPTION

FINITURE
FINISHINGS

€

PCS/BOX

PUH014

Maniglione MUSA

MUSA Pull handle

OLV

BRG

BRY

CHS

CHL

PVD

136,20

138,50

140,50

156,00

160,00

192,00

1

1

1

1

1

1



PUH003

Maniglione CURVO

CURVO Pull handle

OLV

BRG

BRY

CHS

CHL

OLS

CLS

116,00

120,00

122,00

125,00

128,00

130,00

141,00

1

1

1

1

1

1

1



Maniglioni Pull handles

CODICE e DESCRIZIONE
CODE and DESCRIPTION

FINITURE
FINISHINGS

€

PCS/BOX

PUH004

Maniglione DONKEY

DONKEY Pull handle

OLV

104,00

1

BRG

106,00

1

BRY

108,00

1

CHS

120,00

1

CHL

120,00

1

PVD

150,00

1



PUH016

Maniglione CURVO BIG

CURVO BIG Pull handle

BRG

89,00

1

BRY

91,00

1

CHS

103,00

1

CHL

109,00

1

PVD

120,00

1



Maniglioni Pull handles

CODICE e DESCRIZIONE
CODE and DESCRIPTION

FINITURE
FINISHINGS

€

PCS/BOX

PUH018

Maniglione IDEA

OLV

102,00

1

IDEA Pull handle

BRG

104,00

1

BRY

105,00

1

CHS

107,00

1

CHL

108,00

1

PVD

130,00

1



PUH015

Maniglione RANDA

BRG

78,10

1

RANDA Pull handle

BRY

80,10

1

CHS

89,30

1

PVD

106,70

1



Maniglioni Pull handles

CODICE e DESCRIZIONE
CODE and DESCRIPTION

FINITURE
FINISHINGS

€

PCS/BOX

PUH005

Maniglione BASIC

CHS

69,50

1

BASIC Pull handle

PVD

95,00

1



PUH001

Maniglione IBISCO

OLV

184,00

1

IBISCO Pull handle

BRG

183,00

1

BRY

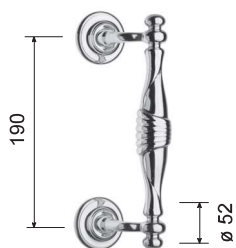
186,00

1

CHS

201,00

1



Maniglioni Pull handles

CODICE e DESCRIZIONE
CODE and DESCRIPTION

FINITURE
FINISHINGS

€

PCS/BOX

PUH006

Maniglione PLAIN

OLV

73,00

1

PLAIN Pull handle

BRG

77,00

1

BRY

79,00

1

CHS

82,00

1

CHL

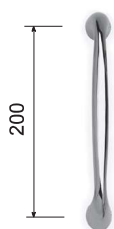
84,00

1

PVD

106,00

1



PUH008

Maniglione WILLY

OLS

128,00

1

WILLY Pull handle

CLS

141,00

1



Maniglioni Pull handles

CODICE e DESCRIZIONE
CODE and DESCRIPTION

FINITURE
FINISHINGS

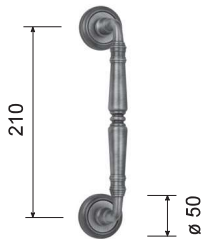
€

PCS/BOX

PUH019

Maniglione TOSCANA
TOSCANA Pull handle

OLV	102,00	1
BRG	104,00	1
BRY	106,00	1
BRP	106,00	1



PUH012A

Maniglione IBIZA
IBIZA Pull handle

1



CODE	INTERASSE	BRG	BRY	CHL	CHS	PVD
PUH012A1	160	€ 32,00	€ 33,00	€ 31,70	€ 30,70	€ 39,20
PUH012A2	200	€ 37,00	€ 38,00	€ 36,00	€ 35,00	€ 44,80



Maniglioni Pull handles

CODICE e DESCRIZIONE
CODE and DESCRIPTION

FINITURE
FINISHINGS

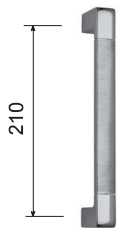
€

PCS/BOX

PUH011

Maniglione PLANO
PLANO Pull handle

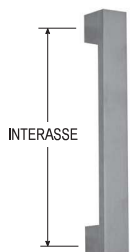
CHS	76,50	1
CHL	78,00	1
CLS	90,00	1
NEO	92,00	1



PUH007A

Maniglione VEMA
VEMA Pull handle

1
1
1



CODE	INTERASSE	CHS	CLS	NEO
PUH007A1	250	€ 56,00	€ 66,00	€ 56,00
PUH007A2	300	€ 64,00	€ 74,00	€ 64,00
PUH007A3	400	€ 80,00	€ 90,00	€ 80,00
PUH007A4	600	€ 96,00	€ 106,00	€ 96,00
PUH007A5	800	€ 112,00	€ 122,00	€ 112,00



Maniglioni alzanti

Pull lift up handles

CODICE e DESCRIZIONE
CODE and DESCRIPTION

FINITURE
FINISHINGS

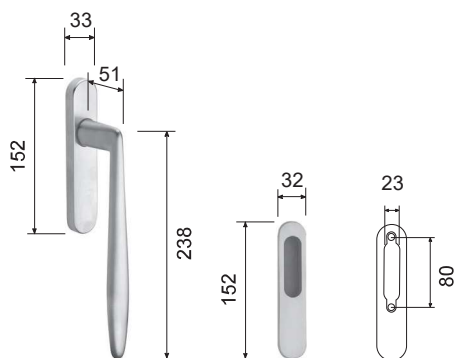
€

PCS/BOX

PUHA004

Maniglione alzante
MEDEA SINGOLO
con nicchia
*SINGLE Pull handle for sliding
door with oval flush*

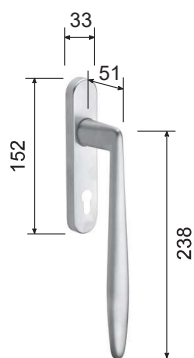
OLV	121,60	1
OSV	121,60	1
BRG	122,90	1
BRY	124,20	1
CHS	131,90	1
CHL	134,60	1



PUHA004SET

Maniglione alzante
MEDEA DOPPIO
foro cilindro senza nicchia
*DOUBLE Pull handle
for sliding door*

OLV	203,20	1
OSV	203,20	1
BRG	205,80	1
BRY	208,40	1
CHS	223,80	1
CHL	229,20	1



Maniglioni alzanti

Pull lift up handles

CODICE e DESCRIZIONE
CODE and DESCRIPTION

FINITURE
FINISHINGS

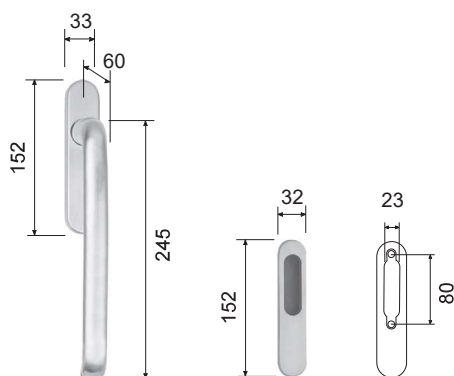
€

PCS/BOX

PUHA003

Maniglione alzante
UNI SINGOLO
con nicchia
*SINGLE Pull handle for sliding
door with oval flush*

OLV	123,50	1
OSV	123,50	1
BRG	124,80	1
BRY	126,10	1
CHS	133,90	1
CHL	136,50	1

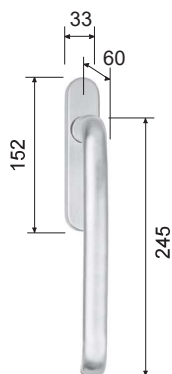


PUHA003SET

Maniglione alzante
UNI DOPPIO
foro cilindro senza nicchia

*DOUBLE Pull handle
for sliding door*

OLV	207,00	1
OSV	207,00	1
BRG	209,60	1
BRY	212,20	1
CHS	227,80	1
CHL	233,00	1



Maniglioni alzanti

Pull lift up handles

CODICE e DESCRIZIONE
CODE and DESCRIPTION

FINITURE
FINISHINGS

€

PCS/BOX

PUHA006

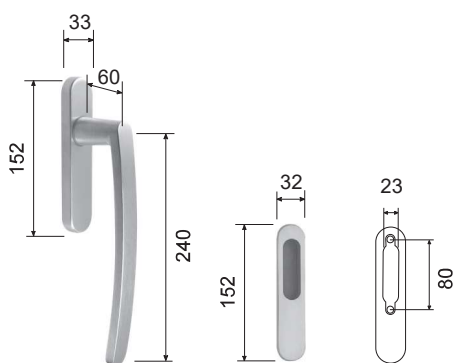
Maniglione alzante
CURVO SINGOLO
con nicchia

BRY
CHS
NEO

128,00
132,65
136,00

1
1
1

SINGLE Pull handle for sliding door with oval flush



PUHA006SET

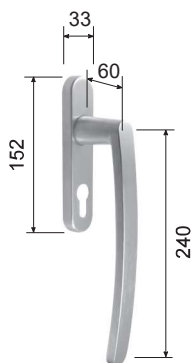
Maniglione alzante
CURVO DOPPIO
foro cilindro senza nicchia

BRY
CHS
NEO

216,00
225,30
232,00

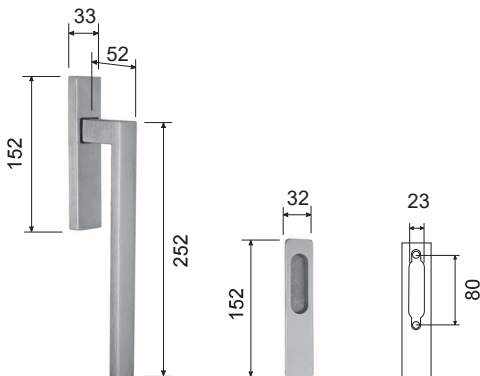

1
1
1

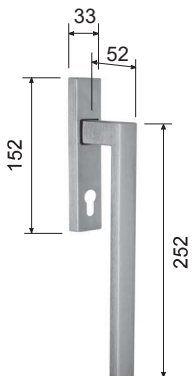

DOUBLE Pull handle for sliding door



Maniglioni alzanti

Pull lift up handles

CODICE e DESCRIZIONE CODE and DESCRIPTION	FINITURE FINISHINGS	€	PCS/BOX
PUHA001			
<p>Maniglione alzante QUBE SINGOLO con nicchia</p> <p><i>SINGLE Pull handle for sliding door with rectangular flush</i></p> 	CHS	142,65	1
			

PUHA001SET			
<p>Maniglione alzante QUBE DOPPIO foro cilindro senza nicchia</p> <p><i>DOUBLE Pull handle for sliding door</i></p> 	CHS	240,30	1
			

Maniglioni alzanti

Pull lift up handles



KTS
HANDLES DESIGN

CODICE e DESCRIZIONE
CODE and DESCRIPTION

FINITURE
FINISHINGS

€

PCS/BOX

PUHA005

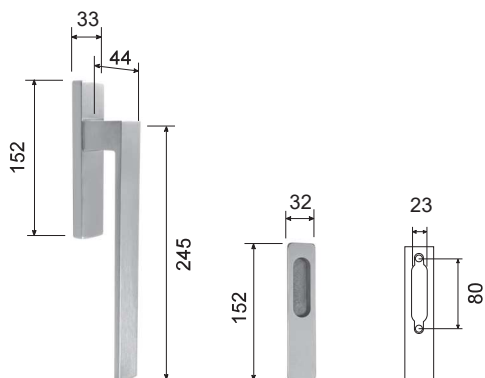
Maniglione alzante
BIBLO SINGOLO
con nicchia

BRY
CHS
NEO

138,00
142,65
146,00

1
1
1

SINGLE Pull handle for sliding door with rectangular flush



PUHA005SET

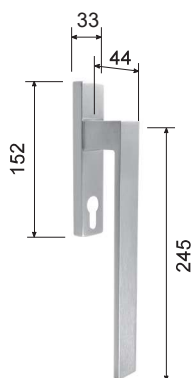
Maniglione alzante
BIBLO DOPPIO
foro cilindro senza nicchia

BRY
CHS
NEO

231,00
240,30
247,00

1
1
1

DOUBLE Pull handle for sliding door



Nottolini di livello superiore per porta battente

Next level latches for swing doors



CHL
Cromo lucido
Polished chrome



CHS
Cromo satinato
Satin chrome



PVD
Ottone PVD
Physical Vapor Deposition



ANT
Antracite
Anthracite



NEO
Nero Ral 9005 opaco
Matt black



BAO
Bianco Ral 9016 opaco
Matt white

CODICE e DESCRIZIONE
CODE and DESCRIPTION

FINITURE
FINISHINGS

€

PCS/BOX

KRR51WC

Nottolino farfalla libero/occupato
per porta battente
su rosetta tonda ø 50 mm

Wc closer with round rose ø 50 mm

CHS	37,00	1
CHL	37,00	1
PVD	42,00	1
ANT	38,00	1
BAO	40,00	1
NEO	38,50	1

Nottolini di livello superiore per porta battente

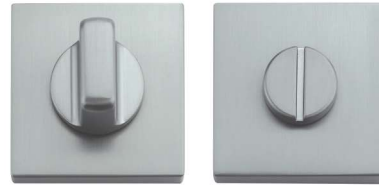
Next level latches for swing doors



KTS
HANDLES DESIGN



CHL
Cromo lucido
Polished chrome



CHS
Cromo satinato
Satin chrome



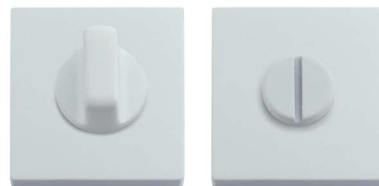
PVD
Ottone PVD
Physical Vapor Deposition



ANT
Antracite
Anthracite



NEO
Nero Ral 9005 opaco
Matt black



BAO
Bianco Ral 9016 opaco
Matt white

CODICE e DESCRIZIONE
CODE and DESCRIPTION

FINITURE
FINISHINGS

€

PCS/BOX

KSR51WC

Nottolino quadro libero/occupato
per porta battente
su rosetta quadra 50x50 mm

Wc closer with square rose 50x50 mm

CHS	38,00	1
CHL	38,00	1
PVD	43,00	1
ANT	39,00	1
BAO	41,00	1
NEO	39,50	1

Nottolini per porta battente

Latches for swing doors

CODICE e DESCRIZIONE CODE and DESCRIPTION	FINITURE FINISHINGS	€	PCS/BOX	
WC1RR08				
Nottolino oliva libero/occupato per porta battente su rosetta tonda ø 45 mm <i>Wc closer with round rose ø 45 mm</i>	OLV	20,50	5	
	BRG	24,00	5	
	BRY	25,00	5	
	CHS	22,00	5	
	CHL	22,50	5	
	PVD	31,00	5	
WC2RR09				
Nottolino farfalla libero/occupato per porta battente su rosetta tonda ø 50 mm <i>Wc closer with round rose ø 50 mm</i>	OLV	22,50	5	
	BRG	26,00	5	
	BRY	27,00	5	
	CHS	24,00	5	
	CHL	24,50	5	
	PVD	33,00	5	
WC1OR01				
Nottolino oliva libero/occupato per porta battente su rosetta ovale 30x60 mm <i>Wc closer with oval rose 30x60 mm</i>	OLV	22,50	5	
	BRG	26,00	5	
	BRY	27,00	5	
	CHS	24,00	5	
	CHL	24,50	5	
	PVD	33,00	5	
WC4SR08				
Nottolino quadro libero/occupato per porta battente su rosetta quadra 45x45 mm <i>Wc closer with square rose 45x45 mm</i>	CHS	29,00	4	
	CHL	29,50	4	
WC3SR07				
Nottolino square libero/occupato per porta battente su rosetta quadra 50x50 mm <i>Wc closer with square rose 50x50 mm</i>	CHS	34,00	4	
	CHL	34,50	4	
WC3QR01				
Nottolino square libero/occupato per porta battente su rosetta rettangolare 30x60 mm <i>Wc closer with rectangular rose 30x60 mm</i>	CHL	35,50	4	
	CHS	35,00	4	

Chiudiporta e cerniere a molla

Spring door closers and hinges

CODICE e DESCRIZIONE
CODE and DESCRIPTION

FINITURE
FINISHINGS

€

PCS/BOX

DC01

Chiudiporta a molla

BRG

18,50

10

Spring door closer

BAO

18,00

10

NEO

18,00

10

F3S

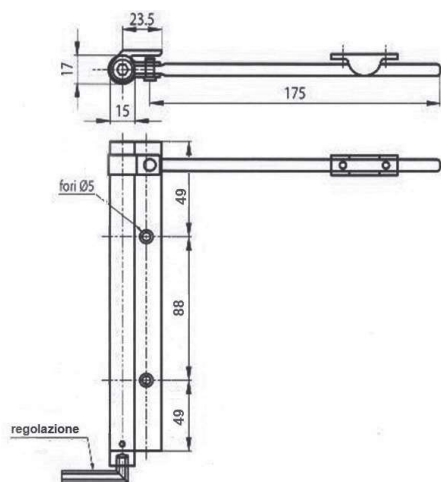
18,10

10

F1S

17,50

10



HIN01

Cerniera a molla
DOPPIA AZIONE
*Spring hinge
DUAL ACTION*

BRG

41,10

2

BAO

40,20

2

NEO

40,20

2

F3S

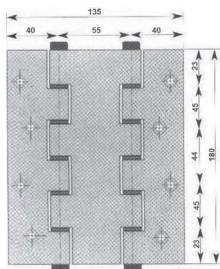
40,60

2

F1S

38,80

2



HIN02

Cerniera a molla
AZIONE SINGOLA
*Spring hinge
SINGLE ACTION*

BRG

28,10

2

F3S

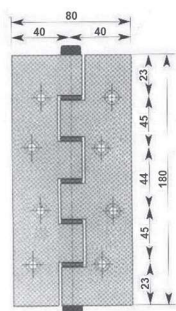
27,30

2

F1S

26,20

2



CODICE e DESCRIZIONE
CODE and DESCRIPTION

FINITURE
FINISHINGS

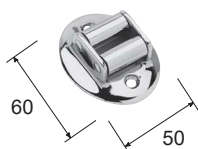
€

PCS/BOX

GC01

Guidacinghia OVALE

OVALE roller guide



OLV	24,90	10
CHS	34,50	10
CHL	34,50	10
BRG	27,10	10



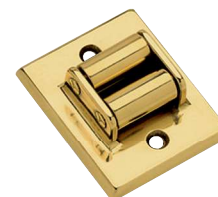
GC02

Guidacinghia QUADRO

QUADRO roller guide



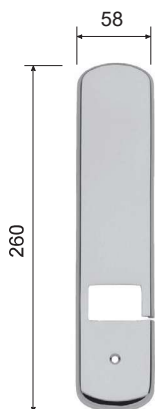
OLV	25,90	10
CHS	35,50	10
CHL	35,50	10
BRG	28,10	10



CAV01

Copriavvolgibile TONDO

TONDO belt shifter



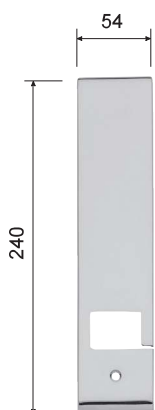
OLV	26,40	12
CHS	32,90	12
CHL	32,90	12
BRG	29,30	12



CAV02

Copriavvolgibile QUADRO

QUADRO belt shifter



OLV	27,40	12
CHS	33,90	12
CHL	33,90	12
BRG	30,30	12



CODICE e DESCRIZIONE
CODE and DESCRIPTION

€

PCS/BOX

MGZ01

Movimento Gratz con bussole \varnothing 10x7 mm
Mechanism-Gratz with bushes \varnothing 10x7 mm

5,85

10



MGZ02

Movimento Gratz con perni \varnothing 6x17 mm
Mechanism-Gratz with pins \varnothing 6x17 mm

7,80

10



MGZ03

Movimento Gratz con bussole \varnothing 10x7 mm
Mechanism-Gratz with bushes \varnothing 10x7 mm

11,70

10



MGZ04

Movimento Gratz con perni \varnothing 6x17 mm
Mechanism-Gratz with pins \varnothing 6x17 mm

12,35

10

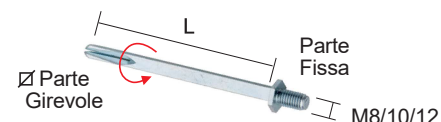


FEFG01M_L_

Ferro fisso girevole con esagono con filetto M8/10/12
Square spindle with threaded roller M8, M10, M12

L	€
70	8,40
80	8,65
90	8,90
100	9,60
110	10,60
130	11,50

10

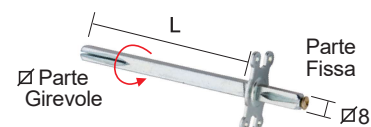


FEFG02L_

Ferro fisso girevole con piastrina di fissaggio con quadro 8 mm
Square spindle with fixing base with mm 8 square spindle

L	€
70	8,40
80	8,65
90	8,90
100	9,60
110	10,60
130	11,50

10



FEE01L_

Ferro quadro 8 mm ad espansione con dado
Expansion square 8 mm spindle with nut

L	€
65	3,90
80	4,70

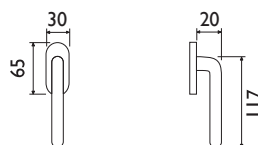
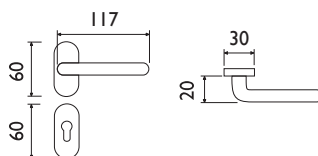
10





RIDOTTA

CODICE e DESCRIZIONE CODE and DESCRIPTION	FINITURE FINISHINGS	€	PCS/BOX
LHN020OR01			
Maniglia su rosetta e bocchetta ovale <i>Handle with oval rose and escutcheon</i>	OLV	48,00	1
	BRG	51,00	1
	CHS	49,40	1
LHN020DK01			
Martellina DK con movimento metallico <i>DK window handle</i>	OLV	28,80	4
	BRG	30,60	4
	CHS	29,70	4



DK SECUR



**** DISPOSITIVO ANTIEFFRAZIONE
disponibile per tutti
i modelli di maniglie a catalogo.**

FINITURE FINISHINGS	€
OLV	38,50
BRG	38,85
CHS	39,60
CHL	39,60
PVD	42,00

* costo del dispositivo da aggiungere al costo della martellina DK prescelta