

INOX

MANIGLIE

HANDLES



KTS

HANDLES DESIGN



KTS
HANDLES DESIGN



ELLE

CODICE e DESCRIZIONE CODE and DESCRIPTION		FINITURE FINISHINGS	€	PCS/BOX
LH003RR01				
Maniglia su rosetta e bocchetta tonda <i>Handle with round rose and escutcheon</i>		INOX AISI 304 SATINATO	27,20	5
LH003OR01				
Maniglia su rosetta e bocchetta ovale <i>Handle with oval rose and escutcheon</i>		INOX AISI 304 SATINATO	28,50	5
LH003DK02				
Martellina DK con movimento in fibra <i>DK window handle</i>		INOX AISI 304 SATINATO	20,80	4



ELLE bicolor

CODICE e DESCRIZIONE CODE and DESCRIPTION		FINITURE FINISHINGS	€	PCS/BOX
LH006RR01				
Maniglia su rosetta e bocchetta tonda <i>Handle with round rose and escutcheon</i>		INOX AISI 304 BICOLORE	33,20	5
LH006OR01				
Maniglia su rosetta e bocchetta ovale <i>Handle with oval rose and escutcheon</i>		INOX AISI 304 BICOLORE	38,50	5
LH006DK02				
Martellina DK con movimento in fibra <i>DK window handle</i>		INOX AISI 304 BICOLORE	24,10	4

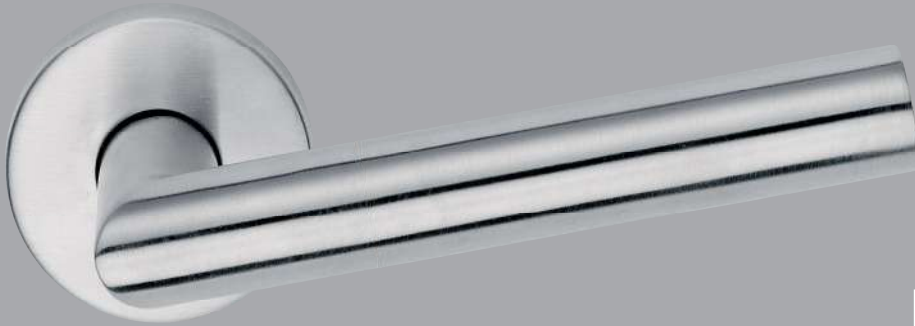


KTS
HANDLES DESIGN



LUNA

CODICE e DESCRIZIONE CODE and DESCRIPTION		FINITURE FINISHINGS	€	PCS/BOX
LH004RR01				
Maniglia su rosetta e bocchetta tonda <i>Handle with round rose and escutcheon</i>		INOX AISI 304 SATINATO	28,40	5
LH004OR01				
Maniglia su rosetta e bocchetta ovale <i>Handle with oval rose and escutcheon</i>		INOX AISI 304 SATINATO	29,70	5
LH004DK02				
Martellina DK con movimento in fibra <i>DK window handle</i>		INOX AISI 304 SATINATO	21,40	4

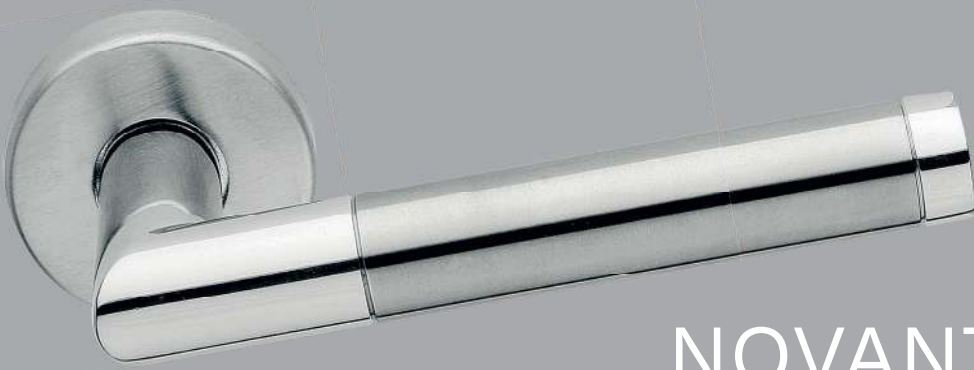


NOVANTA

CODICE e DESCRIZIONE CODE and DESCRIPTION		FINITURE FINISHINGS	€	PCS/BOX
LH001RR01				
Maniglia su rosetta e bocchetta tonda <i>Handle with round rose and escutcheon</i>		INOX AISI 304 SATINATO	27,20	5
LH001OR01				
Maniglia su rosetta e bocchetta ovale <i>Handle with oval rose and escutcheon</i>		INOX AISI 304 SATINATO	28,50	5
LH001DK02				
Martellina DK con movimento in fibra <i>DK window handle</i>		INOX AISI 304 SATINATO	20,80	4



KTS
HANDLES DESIGN



NOVANTA bicolor

CODICE e DESCRIZIONE CODE and DESCRIPTION		FINITURE FINISHINGS	€	PCS/BOX
LH005RR01				
Maniglia su rosetta e bocchetta tonda <i>Handle with round rose and escutcheon</i>		INOX AISI 304 BICOLORE	33,20	5
LH005OR01				
Maniglia su rosetta e bocchetta ovale <i>Handle with oval rose and escutcheon</i>		INOX AISI 304 BICOLORE	38,50	5
LH005DK02				
Martellina DK con movimento in fibra <i>DK window handle</i>		INOX AISI 304 BICOLORE	24,10	4

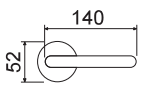
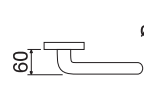
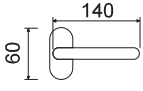
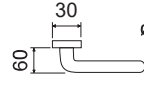
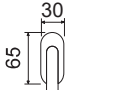
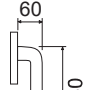


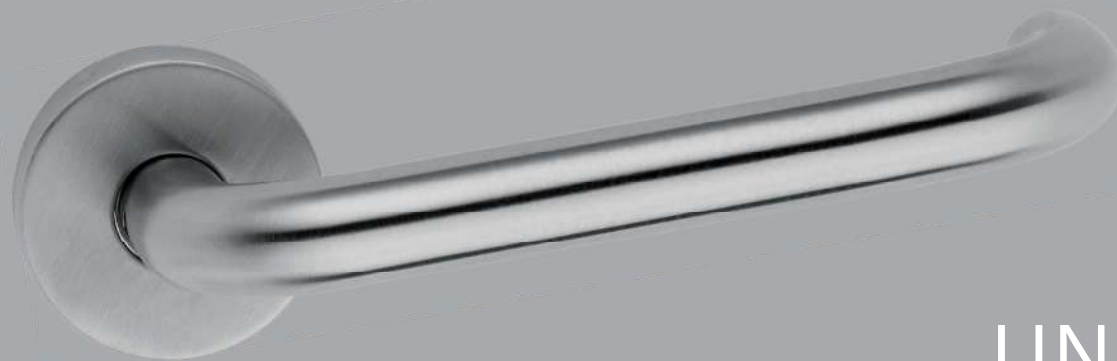
UNI

CODICE e DESCRIZIONE CODE and DESCRIPTION		FINITURE FINISHINGS	€	PCS/BOX
LH002RR01				
Maniglia su rosetta e bocchetta tonda <i>Handle with round rose and escutcheon</i>		INOX AISI 304 SATINATO	27,20	5
LH002OR01				
Maniglia su rosetta e bocchetta ovale <i>Handle with oval rose and escutcheon</i>		INOX AISI 304 SATINATO	28,50	5
LH002DK02				
Martellina DK con movimento in fibra <i>DK window handle</i>		INOX AISI 304 SATINATO	20,80	4

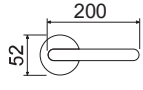


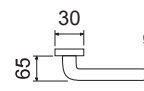


UNI metal base

CODICE e DESCRIZIONE CODE and DESCRIPTION		FINITURE FINISHINGS	€	PCS/BOX	
LH002IRR01 (base metallica)					
Maniglia su rosetta e bocchetta tonda <i>Handle with round rose and escutcheon</i>			INOX AISI 304 SATINATO	29,40	5
LH002IOR01 (base metallica)					
Maniglia su rosetta e bocchetta ovale <i>Handle with oval rose and escutcheon</i>			INOX AISI 304 SATINATO	30,70	5
LH002DK01 (base metallica)					
Martellina DK con movimento metallico <i>DK window handle</i>			INOX AISI 304 SATINATO	21,20	4

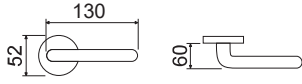
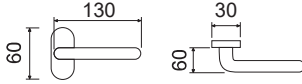
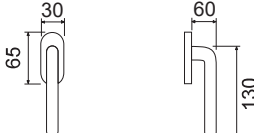


UNI PLUS

CODICE e DESCRIZIONE CODE and DESCRIPTION		FINITURE FINISHINGS	€	PCS/BOX	
LH002BIRR01 (base metallica)					
Maniglia su rosetta e bocchetta tonda <i>Handle with round rose and escutcheon</i>			INOX AISI 304 SATINATO	38,20	1
LH002BIOR01 (base metallica)					
Maniglia su rosetta e bocchetta ovale <i>Handle with oval rose and escutcheon</i>			INOX AISI 304 SATINATO	39,50	1

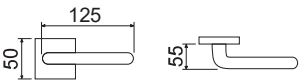
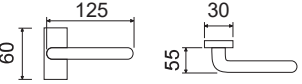
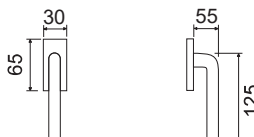
YORK




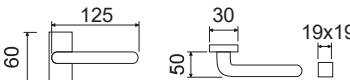
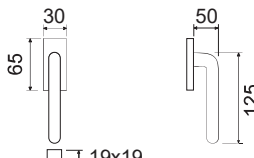
CODICE e DESCRIZIONE CODE and DESCRIPTION		FINITURE FINISHINGS	€	PCS/BOX
LH009RR01				
Maniglia su rosetta e bocchetta tonda <i>Handle with round rose and escutcheon</i>		INOX AISI 304 SATINATO	42,70	2
LH009OR01				
Maniglia su rosetta e bocchetta ovale <i>Handle with oval rose and escutcheon</i>		INOX AISI 304 SATINATO	44,00	2
LH009DK02				
Martellina DK con movimento in fibra <i>DK window handle</i>		INOX AISI 304 SATINATO	28,70	4



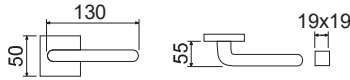
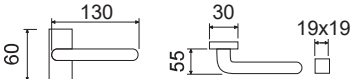
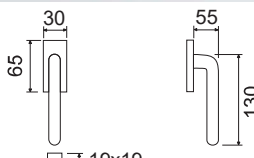
BETA

CODICE e DESCRIZIONE CODE and DESCRIPTION		FINITURE FINISHINGS	€	PCS/BOX
LH008SR01				
Maniglia su rosetta e bocchetta quadra <i>Handle with square rose and escutcheon</i>		INOX AISI 304 SATINATO	56,60	2
LH008QR01				
Maniglia su rosetta e bocchetta rettangolare <i>Handle with rectangular rose and escutcheon</i>		INOX AISI 304 SATINATO	61,00	2
LH008DK04				
Martellina DK con movimento in fibra <i>DK window handle</i>		INOX AISI 304 SATINATO	32,20	4

GAMMA

CODICE e DESCRIZIONE CODE and DESCRIPTION		FINITURE FINISHINGS	€	PCS/BOX	
LH007SR01	Maniglia su rosetta e bocchetta quadra <i>Handle with square rose and escutcheon</i>		INOX AISI 304 SATINATO	49,90	2
LH007QR01	Maniglia su rosetta e bocchetta rettangolare <i>Handle with rectangular rose and escutcheon</i>		INOX AISI 304 SATINATO	54,30	2
LH007DK04	Martellina DK con movimento in fibra <i>DK window handle</i>		INOX AISI 304 SATINATO	28,90	4

LESMO

CODICE e DESCRIZIONE CODE and DESCRIPTION		FINITURE FINISHINGS	€	PCS/BOX	
LH012SR01	Maniglia su rosetta e bocchetta quadra <i>Handle with square rose and escutcheon</i>		INOX AISI 304 SATINATO	56,60	2
LH012QR01	Maniglia su rosetta e bocchetta rettangolare <i>Handle with rectangular rose and escutcheon</i>		INOX AISI 304 SATINATO	61,00	2
LH012DK04	Martellina DK con movimento in fibra <i>DK window handle</i>		INOX AISI 304 SATINATO	32,20	4

INOX

MANIGLIONI

PULL HANDLES



KTS

HANDLES DESIGN



KTS
HANDLES DESIGN

INOX
SATINATO
AISI
304

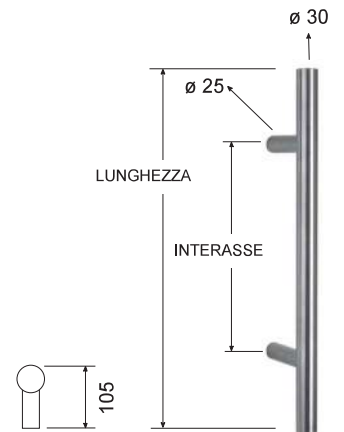


PH006B

Maniglione INOX

SS Pull handle

CODE	Ø	Ø GAMBI DRITTI	INTERASSE	LUNGHEZZA	€	PCS/BOX
PH006B1	30	25	210	300	53,30	2
PH006B2	30	25	300	400	57,20	2
PH006B3	30	25	300	500	62,70	2
PH006B4	30	25	400	600	67,80	2
PH006B5	30	25	600	800	87,40	2
PH006B6	30	25	900	1200	113,80	2



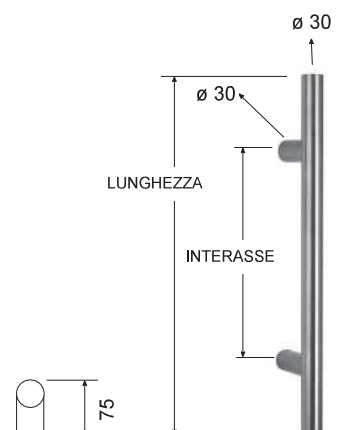
INOX
SATINATO
AISI
304

PH006D

Maniglione INOX

SS Pull handle

CODE	Ø	Ø GAMBI DRITTI	INTERASSE	LUNGHEZZA	€	PCS/BOX
PH006D1	30	30	210	300	59,90	2
PH006D2	30	30	300	400	63,80	2
PH006D3	30	30	300	500	71,50	2
PH006D4	30	30	400	600	74,40	2
PH006D5	30	30	600	800	94,00	2
PH006D6	30	30	900	1200	120,40	2
PH006D6M	30	30	1000	1200	120,40	2





KTS
HANDLES DESIGN

INOX
SATINATO
AISI
304

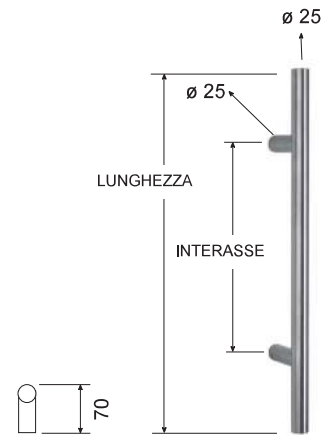


PH006F

Maniglione INOX

SS Pull handle

CODE	Ø	Ø GAMBI DRITTI	INTERASSE	LUNGHEZZA	€	PCS/BOX
PH006F3	25	25	300	500	77,80	2
PH006F4	25	25	400	600	81,20	2



INOX
SATINATO
AISI
304

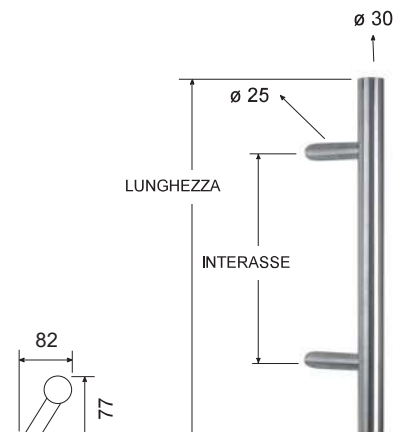
INCLINATO/SLANTED

PH006A

Maniglione INOX

SS Pull handle

CODE	Ø	Ø GAMBI ZANCATI	INTERASSE	LUNGHEZZA	€	PCS/BOX
PH006A1	30	25	210	300	60,50	2
PH006A2	30	25	300	400	66,00	2
PH006A3	30	25	300	500	73,40	2
PH006A4	30	25	400	600	80,70	2
PH006A5	30	25	600	800	91,70	2
PH006A6	30	25	900	1200	119,20	2





KTS
HANDLES DESIGN

INOX
SATINATO
AISI
304

INCLINATO/SLANTED

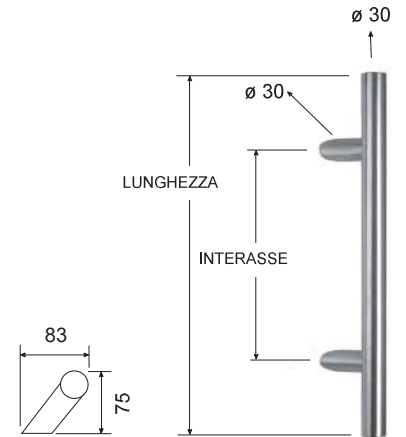


PH006C

Maniglione INOX

SS Pull handle

CODE	Ø	Ø GAMBI ZANCATI	INTERASSE	LUNGHEZZA	€	PCS/BOX
PH006C1	30	30	210	300	71,50	2
PH006C2	30	30	300	400	77,00	2
PH006C3	30	30	300	500	84,40	2
PH006C4	30	30	400	600	91,70	2
PH006C5	30	30	600	800	102,70	2
PH006C6	30	30	900	130,20	2	



INOX
SATINATO
AISI
304

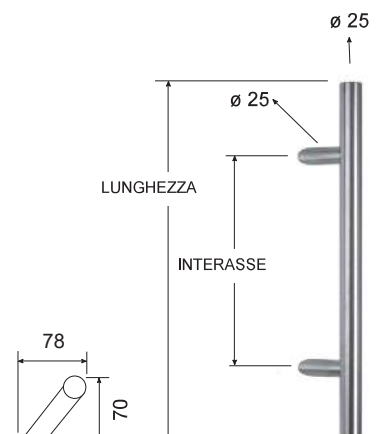
INCLINATO/SLANTED

PH006E

Maniglione INOX

SS Pull handle

CODE	Ø	Ø GAMBI ZANCATI	INTERASSE	LUNGHEZZA	€	PCS/BOX
PH006E3	25	25	300	500	90,60	2
PH006E4	25	25	400	600	97,70	2





KTS
HANDLES DESIGN

INOX
SATINATO
AISI
304

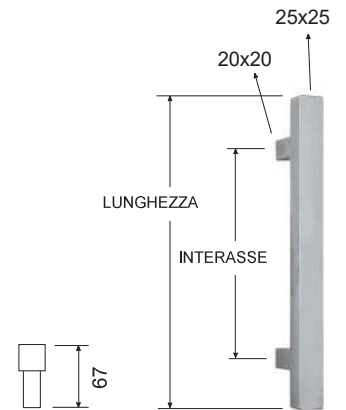


PH006SB

Maniglione INOX

SS Pull handle

CODE	∅	∅ GAMBI DRITTI	INTERASSE	LUNGHEZZA	€	PCS/BOX
PH006SB1	25X25	20x20	210	300	82,50	2
PH006SB2	25X25	20x20	300	400	91,20	2
PH006SB3	25X25	20x20	300	500	99,90	2
PH006SB4	25X25	20x20	400	600	108,80	2
PH006SB5	25X25	20x20	600	800	130,60	2
PH006SB6	25X25	20x20	900	1200	161,60	2
PH006SB6M	25x25	20x20	1000	1200	161,60	2



INOX
SATINATO
AISI
304

INOX
SATINATO
AISI
316

NERO
OPACO
RAL
9005

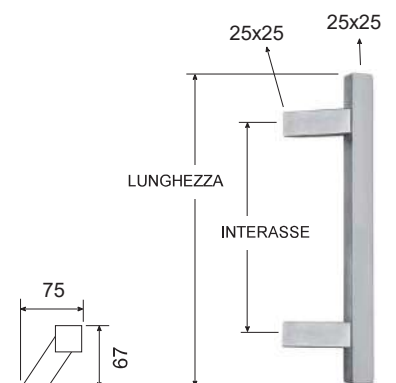
INCLINATO/SLANTED

PH006SA

Maniglione INOX

SS Pull handle

CODE	∅	∅ GAMBI ZANCATI	INTERASSE	LUNGHEZZA	AISI 304 €	AISI 316 €	NEO €	PCS BOX
PH006SA1	25X25	25X25	210	300	111,90	-	-	2
PH006SA2	25X25	25X25	300	400	120,70	-	-	2
PH006SA3	25X25	25X25	300	500	129,50	155,40	145,50	2
PH006SA4	25X25	25X25	400	600	138,30	-	-	2
PH006SA5	25X25	25X25	600	800	160,30	192,40	184,10	2
PH006SA6	25X25	25X25	900	1200	191,20	-	-	2





KTS
HANDLES DESIGN

INOX
SATINATO
AISI
304



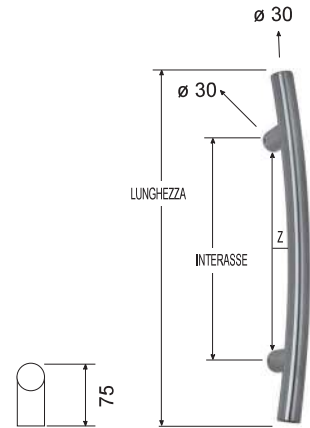
PH010

Maniglione INOX

SS Pull handle

CODE	Ø	Ø GAMBI DRITTI	INTERASSE	LUNGHEZZA	Z	€	PCS/BOX
PH010A	30	30	300	500	50	93,50	2
PH010B	30	30	500	700	70	98,50	2
PH010C	30	30	800	1000	90	113,00	2

RAGGIO FISSO 1100



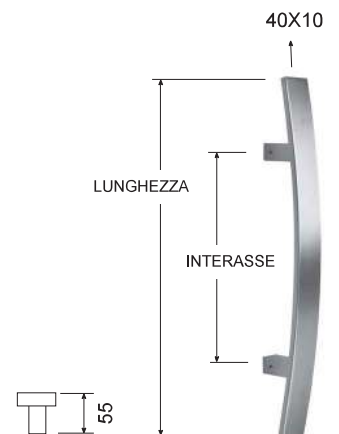
INOX
SATINATO
AISI
304

PH015

Maniglione INOX

SS Pull handle

CODE	▧	▧ GAMBI DRITTI	INTERASSE	LUNGHEZZA	€	PCS/BOX
PH015A	40x10	25x25	300	500	95,50	2
PH015B	40x10	25x25	400	600	99,90	2
PH015C	40x10	25x25	600	800	104,30	2





KTS
HANDLES DESIGN

INOX
SATINATO
AISI
304

INOX
SATINATO
AISI
316

NERO
OPACO
RAL
9005

INCLINATO/SLANTED

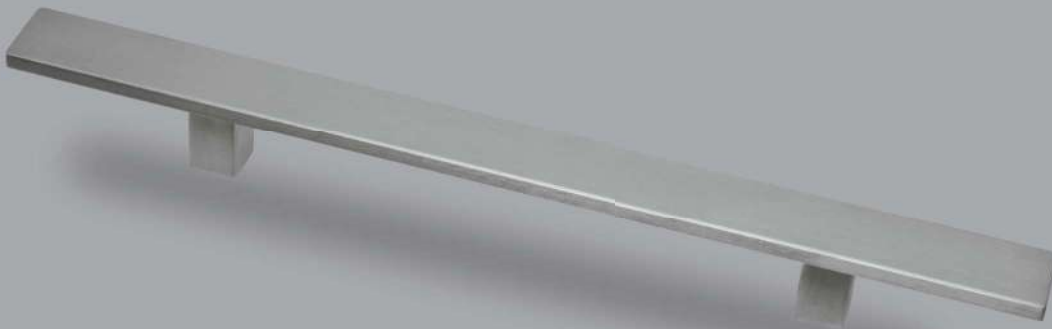
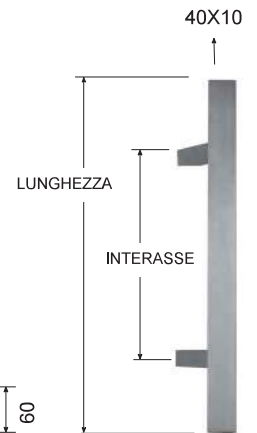
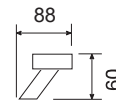


PH014

Maniglione INOX

SS Pull handle

CODE		∅ GAMBI ZANCATI	INTERASSE	LUNGHEZZA	AISI 304 €	AISI 316 €	NEO €	PCS BOX
PH014A	40x10	25x25	300	500	97,40	121,80	116,90	2
PH014B	40x10	25x25	400	600	102,90	-	-	2
PH014C	40x10	25x25	600	800	108,40	135,60	130,10	2



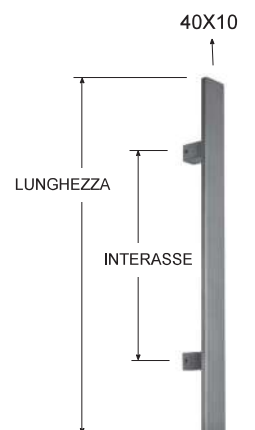
INOX
SATINATO
AISI
304

PH004

Maniglione INOX

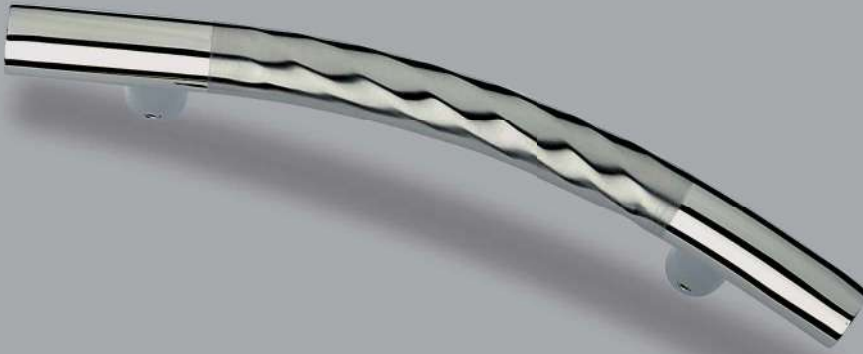
SS Pull handle

CODE		∅ GAMBI DRITTI	INTERASSE	LUNGHEZZA	€	PCS/BOX
PH004A	40x10	25x25	300	500	94,40	2
PH004B	40x10	25x25	400	600	98,80	2
PH004C	40x10	25x25	600	800	103,20	2





KTS
HANDLES DESIGN



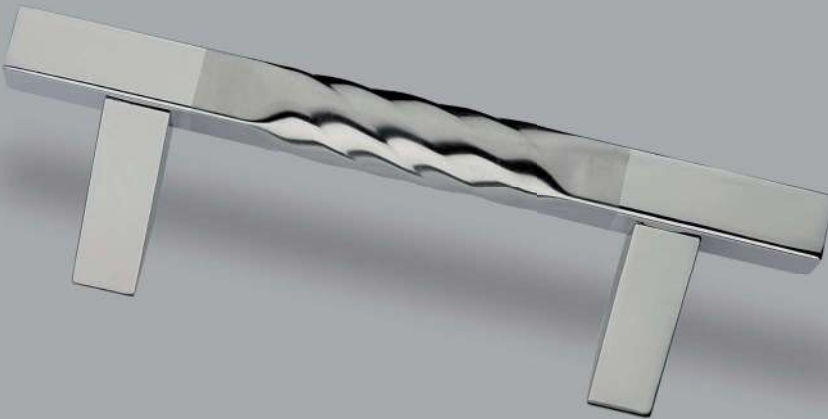
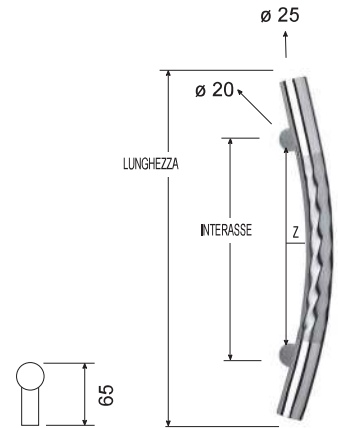
INOX
BICOLORE
AISI
304

PH012

Maniglione INOX

SS Pull handle

CODE	Ø	Ø GAMBI DRITTI	INTERASSE	LUNGHEZZA	Z	€	PCS/BOX
PH012	25	20	200	300	30	60,50	2



INOX
BICOLORE
AISI
304

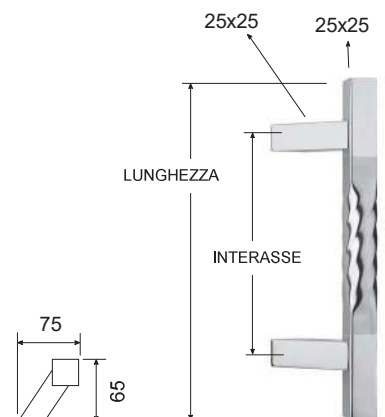
INCLINATO/SLANTED

PH013

Maniglione INOX

SS Pull handle

CODE	∇	∇ GAMBI ZANCATI	INTERASSE	LUNGHEZZA	€	PCS/BOX
PH013	25x25	25x25	200	300	71,50	2





KTS
HANDLES DESIGN

INOX
BICOLORE
AISI
304

INOX
SATINATO
AISI
304

INCLINATO/SLANTED

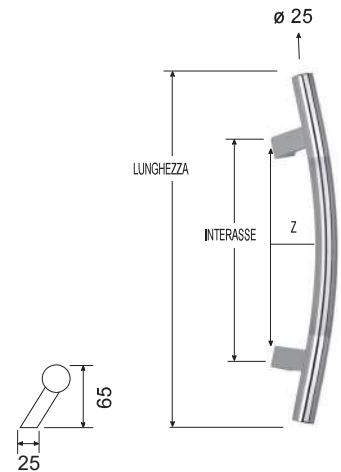


PH017

Maniglione INOX

SS Pull handle

CODE	Ø	INTERASSE	LUNGHEZZA	Z	€	PCS/BOX
PH017A	25	250	400	45	66,60	2
PH017A	25	250	400	45	72,10	2
PH017B	25	350	500	58	79,80	2
PH017B	25	350	500	58	85,30	2



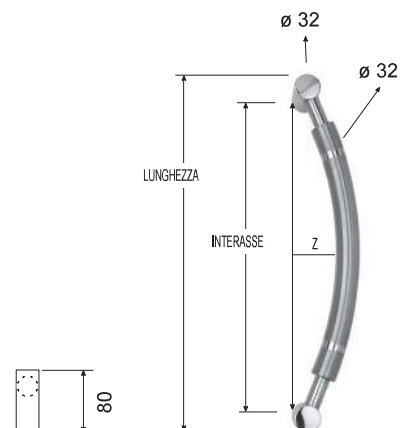
INOX
BICOLORE
AISI
304

PH011

Maniglione INOX

SS Pull handle

CODE	Ø	INTERASSE	LUNGHEZZA	Z	€	PCS/BOX
PH011A	32	400	432	45	74,30	2
PH011B	32	500	532	80	83,30	2





KTS
HANDLES DESIGN

INOX
SATINATO
AISI
304

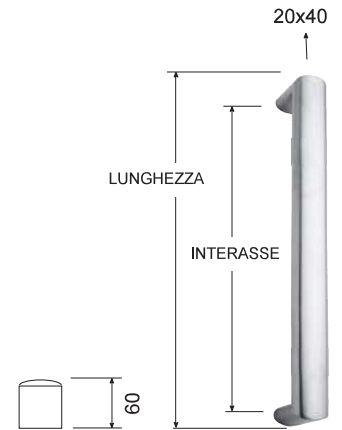


PH009

Maniglione INOX

SS Pull handle

CODE	Ø	INTERASSE	LUNGHEZZA	€	PCS/BOX
PH009A	20x40	350	370	103,90	2
PH009B	20x40	820	840	137,40	2



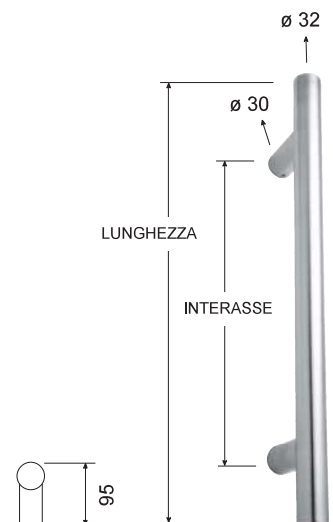
INOX
SATINATO
AISI
304

PH006

Maniglione INOX

SS Pull handle

CODE	Ø	Ø GAMBI DRITTI	INTERASSE	LUNGHEZZA	€	PCS/BOX
PH006	32	30	350	500	52,40	2





KTS
HANDLES DESIGN

INOX
SATINATO
AISI
304

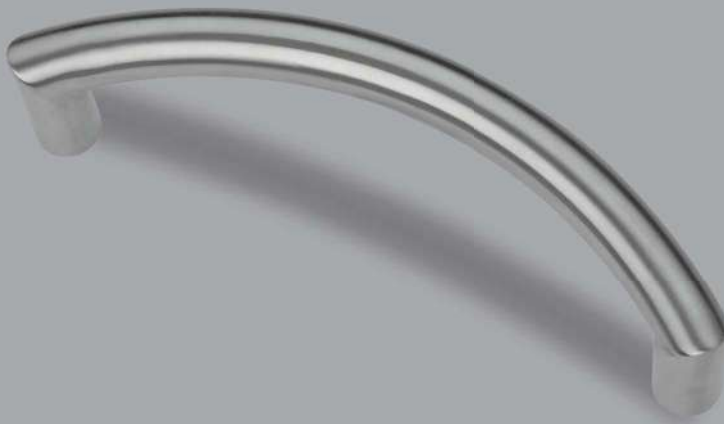
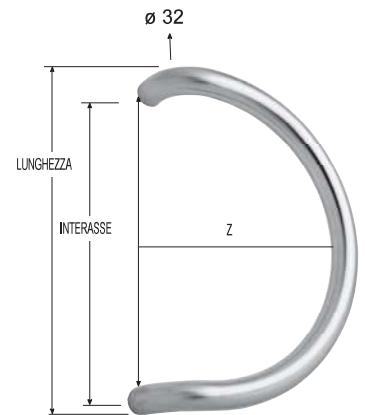


PH003

Maniglione INOX

SS Pull handle

CODE	Ø	INTERASSE	LUNGHEZZA	Z	€	PCS/BOX
PH003	32	350	382	230	60,80	2



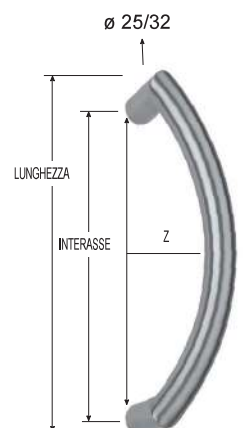
INOX
SATINATO
AISI
304

PH007

Maniglione INOX

SS Pull handle

CODE	Ø	INTERASSE	LUNGHEZZA	Z	€	PCS/BOX
PH007A	32	350	382	70	58,10	2
PH007B	25	250	275	45	49,30	2





KTS
HANDLES DESIGN

INOX
SATINATO
AISI
304

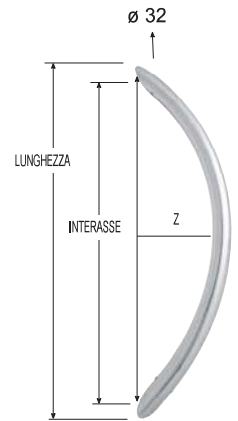


PH008

Maniglione INOX

SS Pull handle

CODE	Ø	INTERASSE	LUNGHEZZA	Z	€	PCS/BOX
PH008A	32	500	575	100	79,20	2
PH008B	32	600	680	105	85,80	2
PH008C	32	700	780	110	94,60	2



INOX
SATINATO
AISI
304

PH001

Maniglione INOX

SS Pull handle

CODE	Ø	INTERASSE	LUNGHEZZA	€	PCS/BOX
PH001	32	350	382	42,80	2





KTS
HANDLES DESIGN

INOX
SATINATO
AISI
304

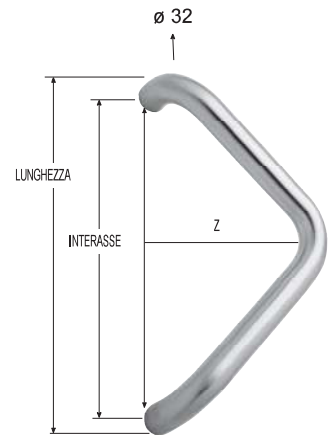


PH005

Maniglione INOX

SS Pull handle

CODE	Ø	INTERASSE	LUNGHEZZA	Z	€	PCS/BOX
PH005	32	350	382	150	58,10	2



INOX
SATINATO
AISI
304

PH002

Maniglione INOX

SS Pull handle

CODE	Ø	INTERASSE	LUNGHEZZA	Z	€	PCS/BOX
PH002A	32	350	382	120	60,80	2
PH002B	25	350	375	80	58,60	2
PH002C	25	250	275	90	45,40	2





KTS
HANDLES DESIGN

INOX
SATINATO
AISI
304

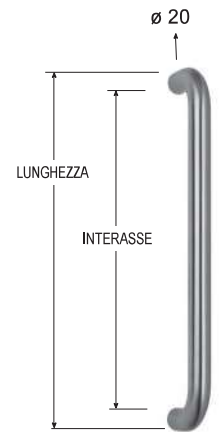


PH001B

Maniglione INOX

SS Pull handle

CODE	Ø	INTERASSE	LUNGHEZZA	€	PCS/BOX
PH001B1	20	200	220	16,20	2
PH001B2	20	250	270	17,80	2
PH001B3	20	300	320	19,30	2



INOX
SATINATO
AISI
304

PVD

PH021B

Maniglione INOX

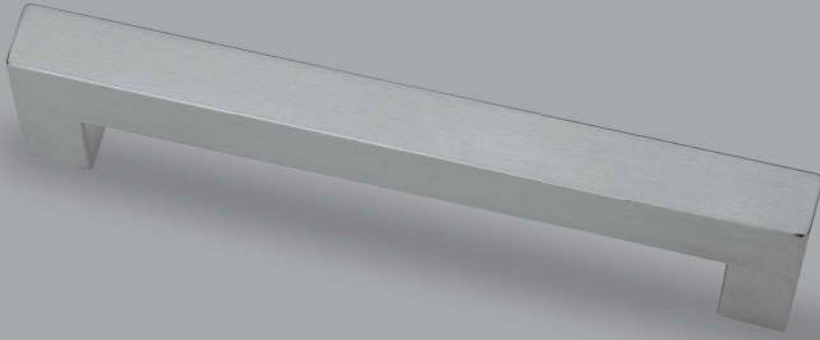
SS Pull handle

CODE	Ø	INTERASSE	LUNGHEZZA	AISI 304 €	PVD €	PCS/BOX
PH021B1	20	200	220	20,00	-	2
PH021B2	20	250	270	21,60	-	2
PH021B3	20	300	320	23,10	44,70	2
PH021B4	20	400	420	24,70	-	2





KTS
HANDLES DESIGN



INOX
SATINATO
AISI
304

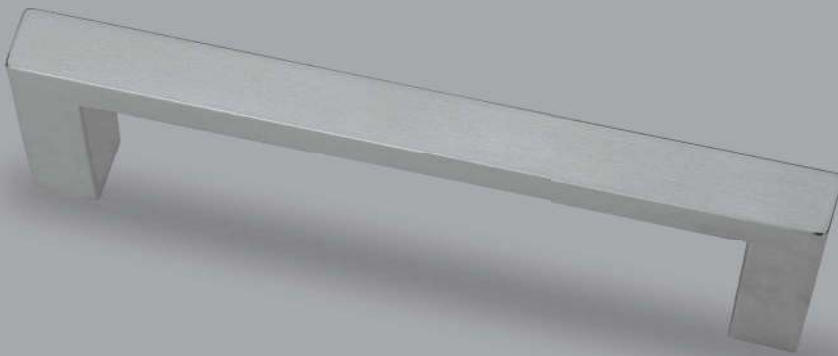
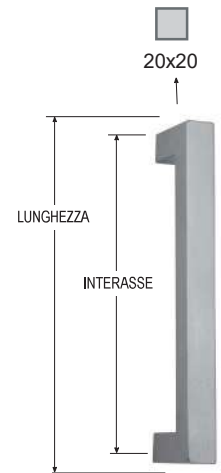
PVD

PH031B

Maniglione INOX

SS Pull handle

CODE	∅	INTERASSE	LUNGHEZZA	AISI 304 €	PVD €	PCS/BOX
PH031B1	20x20	200	220	24,70	-	2
PH031B2	20x20	250	270	27,00	-	2
PH031B3	20x20	300	320	29,30	-	2
PH031B4	20x20	400	420	34,70	61,00	2



INOX
SATINATO
AISI
304

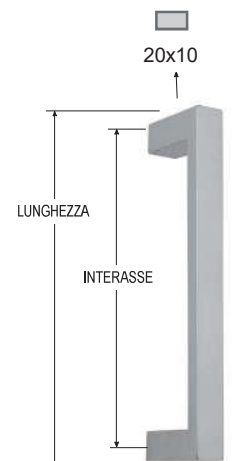
PVD

PH041B

Maniglione INOX

SS Pull handle

CODE	∅	INTERASSE	LUNGHEZZA	AISI 304 €	PVD €	PCS/BOX
PH041B3	20x10	300	320	30,30	-	2
PH041B4	20x10	400	420	35,70	66,60	2





KTS
HANDLES DESIGN

INOX
SATINATO
AISI
304

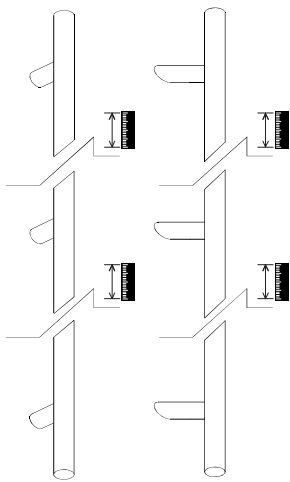
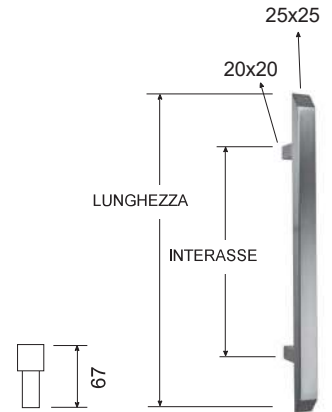


PH016SB

Maniglione INOX

SS Pull handle

CODE	∅	∅ GAMBI DRITTI	INTERASSE	LUNGHEZZA	€	PCS/BOX
PH016SB1	25X25	20x20	210	300	93,50	2
PH016SB2	25X25	20x20	300	400	102,20	2
PH016SB3	25X25	20x20	300	500	110,90	2
PH016SB4	25X25	20x20	400	600	119,80	2
PH016SB5	25X25	20x20	600	800	132,80	2
PH016SB6	25X25	20x20	900	1200	172,60	2



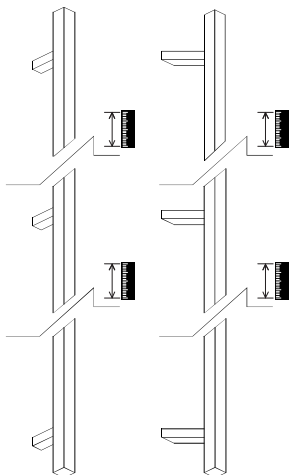
SI REALIZZANO SU RICHIESTA
MANIGLIONI SU MISURA
CON 2 O PIÙ SUPPORTI

ON REQUEST
CUSTOM-MADE PULL HANDLES
WITH 2 OR MORE SUPPORT



MANIGLIONE TONDO DIRITTO
STRAIGHT ROUND PULL HANDLE

ART. PH006B - ART. PH006D - ART. PH006F



MANIGLIONE TONDO INCLINATO
SLANTED ROUND PULL HANDLE

ART. PH006A - ART. PH006C - ART. PH006E

MANIGLIONE QUADRO DIRITTO
STRAIGHT SQUARE PULL HANDLE

ART. PH006SB

MANIGLIONE QUADRO INCLINATO
SLANTED SQUARE PULL HANDLE

ART. PH006SA

SI REALIZZANO
SU RICHIESTA FINITURE

ON REQUEST FINISHES



GRF
Grafito
Graphite



NEO
Nero Ral 9005 opaco
Matt black



BAO
Bianco Ral 9016 opaco
Matt white

Kit di fissaggio

Fixing system

CODICE e DESCRIZIONE CODE and DESCRIPTION	€	PCS/BOX	
KIT01 Fissaggio doppio universale	13,20	1	
KIT02 Fissaggio singolo legno/alluminio passante	19,50	1	
KIT03 Fissaggio singolo legno non passante	8,25	1	
KIT04 Fissaggio singolo alluminio non passante (taglio termico)	14,30	1	
KIT05 Fissaggio singolo alluminio non passante (senza taglio termico)	23,65	1	

INOX

MANIGLIONI ALZANTI

**PULL HANDLES
FOR SLIDING DOORS**



KTS

HANDLES DESIGN

Maniglioni alzanti

Pull handles for sliding doors



KTS
HANDLES DESIGN

INOX
SATINATO
AISI
304



CODICE e DESCRIZIONE
CODE and DESCRIPTION

€

PCS/BOX

PHB001

Maniglione alzante
inox con nicchia

74,25

1

*Single Pull handle
for sliding door*



PHB001SET

Coppia maniglioni
alzanti inox

110,40

1

*Pull handles Set
for sliding door*



PHB001PZ

Maniglione alzante inox
foro cilindro con nicchia

76,25

1

*Single Pull handle
for sliding door
(cylinder hole)*



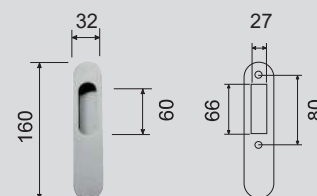
PHB001PZSET

Coppia maniglioni alzanti
inox foro cilindro

114,40

1

*Pull handles Set
for sliding door
(cylinder hole)*



Maniglioni alzanti

Pull handles for sliding doors



KTS
HANDLES DESIGN

INOX
SATINATO
AISI
304



CODICE e DESCRIZIONE
CODE and DESCRIPTION

€

PCS/BOX

PHB002

Maniglione alzante
inox con nicchia

74,25

1

*Single Pull handle
for sliding door*



PHB002SET

Coppia maniglioni
alzanti inox

110,40

1

*Pull handles Set
for sliding door*



PHB002PZ

Maniglione alzante inox
foro cilindro con nicchia

76,25

1

*Single Pull handle
for sliding door
(cylinder hole)*



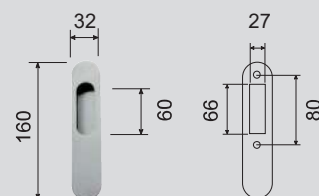
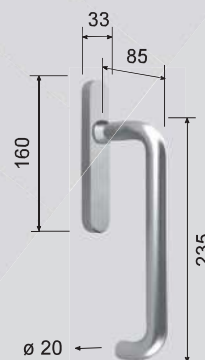
PHB002PZSET

Coppia maniglioni alzanti
inox foro cilindro

114,40

1

*Pull handles Set
for sliding door
(cylinder hole)*



Maniglioni alzanti

Pull handles for sliding doors



KTS
HANDLES DESIGN

INOX
SATINATO
AISI
304



CODICE e DESCRIZIONE
CODE and DESCRIPTION

€

PCS/BOX

PHB003

Maniglione alzante
inox con nicchia

74,25

1

*Single Pull handle
for sliding door*



PHB003SET

Coppia maniglioni
alzanti inox

110,40

1

*Pull handles Set
for sliding door*



PHB003PZ

Maniglione alzante inox
foro cilindro con nicchia

76,25

1

*Single Pull handle
for sliding door
(cylinder hole)*



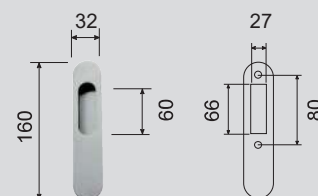
PHB003PZSET

Coppia maniglioni alzanti
inox foro cilindro

114,40

1

*Pull handles Set
for sliding door
(cylinder hole)*



Maniglioni alzanti

Pull handles for sliding doors



KTS
HANDLES DESIGN

INOX
SATINATO
AISI
304



CODICE e DESCRIZIONE
CODE and DESCRIPTION

€

PCS/BOX

PHB004

Maniglione alzante
inox con nicchia

116,60

1

*Single Pull handle
for sliding door*



PHB004SET

Coppia maniglioni
alzanti inox

211,80

1

*Pull handles Set
for sliding door*



PHB004PZ

Maniglione alzante inox
foro cilindro con nicchia

119,60

1

*Single Pull handle
for sliding door
(cylinder hole)*



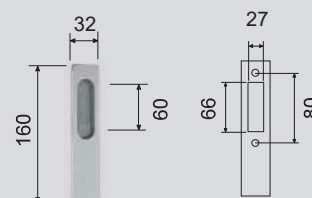
PHB004PZSET

Coppia maniglioni alzanti
inox foro cilindro

217,80

1

*Pull handles Set
for sliding door
(cylinder hole)*



INOX

POMOLI

KNOBS



KTS

HANDLES DESIGN



CODICE e DESCRIZIONE CODE and DESCRIPTION	FINITURE FINISHINGS	€	PCS/BOX
KN01ARR02			
Pomolo SFERA ø 50 mm su rosetta ø 50 mm <i>SFERA knob ø 50 mm round rose ø 50 mm</i>	INOX AISI 304 SATINATO	33,55	4



KN01BRR02			
Pomolo SFERA ø 70 mm su rosetta ø 50 mm <i>SFERA knob ø 70 mm round rose ø 50 mm</i>	INOX AISI 304 SATINATO	48,50	4



KN04RR01			
Pomolo YORK ø 70 mm su rosetta ø 52 mm <i>YORK knob ø 70 mm round rose ø 52 mm</i>	INOX AISI 304 SATINATO	48,50	4



CODICE e DESCRIZIONE CODE and DESCRIPTION	FINITURE FINISHINGS	€	PCS/BOX	
KN02RR02				
Pomolo FLAT \varnothing 52 mm su rosetta \varnothing 50 mm	INOX AISI 304 SATINATO	33,55	4	
<i>FLAT knob \varnothing 52 mm round rose \varnothing 50 mm</i>				
KN03ARR02				
Pomolo QUADRO 50x50 mm su rosetta \varnothing 50 mm	INOX AISI 304 SATINATO	43,50	4	
<i>QUADRO knob 50x50 mm round rose \varnothing 50 mm</i>				
KN03BSR01				
Pomolo SQUARE 50x50 mm su rosetta 50x50 mm	INOX AISI 304 SATINATO	53,50	4	
<i>SQUARE knob 50x50 mm square rose 50x50 mm</i>				

INOX

ACCESSORI

ACCESSORIES






KTS

HANDLES DESIGN




Nottolini WC

WC turns & releases

CODICE e DESCRIZIONE CODE and DESCRIPTION	FINITURE FINISHINGS	€	PCS/BOX
KRR01WCA			
Nottolino libero/occupato per porta battente su rosetta tonda ø 52 mm con finestra	INOX AISI 304 SATINATO	21,50	1
<i>Wc closer with round rose ø 52 mm with window</i>			
KRR01WCB			
Nottolino libero/occupato per porta battente su rosetta tonda ø 52 mm senza finestra	INOX AISI 304 SATINATO	21,00	1
<i>Wc closer with round rose ø 52 mm without window</i>			
KSR01WCB			
Nottolino libero/occupato per porta battente su rosetta quadra 50x50 mm senza finestra	INOX AISI 304 SATINATO	26,40	1
<i>Wc closer with square rose 50x50 mm without window</i>			











Nottolini WC

WC turns & releases

CODICE e DESCRIZIONE <i>CODE and DESCRIPTION</i>	FINITURE <i>FINISHINGS</i>	€	PCS/BOX	
KOR01WCA				
Nottolino libero/occupato per porta battente su rosetta ovale 30x60 mm con finestra	INOX AISI 304 SATINATO	22,60	1	
<i>Wc closer with oval rose 30x60 mm with window</i>				
KOR01WCB				
Nottolino libero/occupato per porta battente su rosetta ovale 30x60 mm senza finestra	INOX AISI 304 SATINATO	22,00	1	
<i>Wc closer with oval rose 30x60 mm without window</i>				
KQR01WCB				
Nottolino libero/occupato per porta battente su rosetta rettangolare 30x60 mm senza finestra	INOX AISI 304 SATINATO	28,60	1	
<i>Wc closer with rectangular rose 30x60 mm without window</i>				

Rosette

Roses

CODICE e DESCRIZIONE CODE and DESCRIPTION	FINITURE FINISHINGS	€	PCS/BOX	
KRR01PZ KRR01OB				
Bocchetta tonda ø 52 mm con foro yale / foro chiave <i>Round escutcheon ø 52 mm with pz hole / key hole</i>	INOX AISI 304 SATINATO	3,70	1	 
				KRR01PZ KRR01OB
KSR01PZ KSR01OB				
Bocchetta quadra 50x50 mm con foro yale / foro chiave <i>Square escutcheon 50x50 mm with pz hole / key hole</i>	INOX AISI 304 SATINATO	5,00	1	 
				KSR01PZ KSR01OB
KOR01PZ KOR01OB KOR01CO				
Bocchetta ovale 30x60 mm con foro yale / foro chiave foro cilindro ovale <i>Oval escutcheon 30x60 mm with pz hole / key hole oval cylinder hole</i>	INOX AISI 304 SATINATO	4,20	1	  
				KOR01PZ KOR01OB KOR01CO
KQR01PZ KQR01OB KQR01CO				
Bocchetta rettangolare 30x60 mm con foro yale / foro chiave foro cilindro ovale <i>Rectangular escutcheon 30x60 mm with pz hole / key hole oval cylinder hole</i>	INOX AISI 304 SATINATO	5,40	1	  
				KQR01PZ KQR01OB KQR01CO