

CHIUDIPIORTA

DOOR CLOSER



KTS

HANDLES DESIGN

Chiudiporta Door closer

CODICE e DESCRIZIONE
CODE and DESCRIPTION

FINITURE
FINISHINGS

PCS/BOX

7023

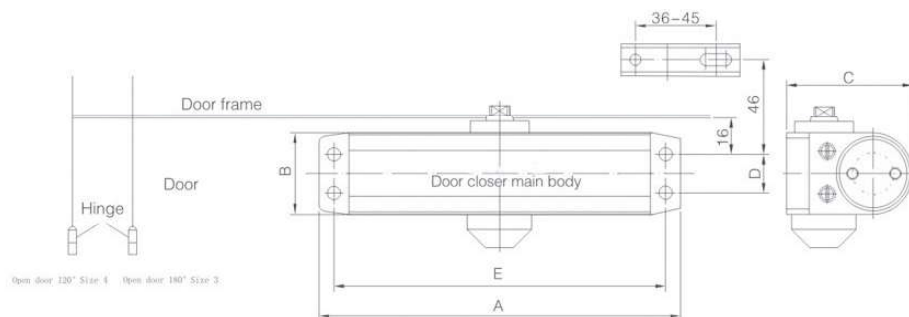
Chiudiporta
con 2 valvole di regolazione:
velocità e scrocco

Door closer

ARG
NEO
BAO
BR

1
1
1
1

CODE	DIMENSIONI					PORTATA (Kg)	LARGHEZZA	FUNZIONE	€
	A	B	C	D	E				
7023AD	180	41,5	62,5	19	165	40-65	≤ 950	con fermo	53,60
7023AW	180	41,5	62,5	19	165	40-65	≤ 950	senza fermo	51,20



5034

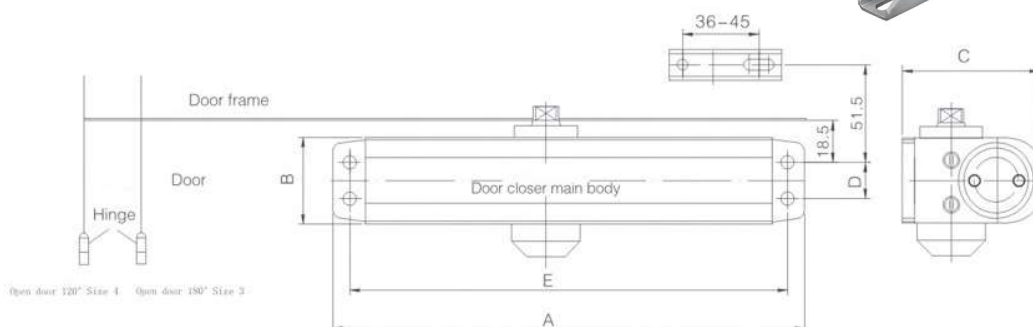
Chiudiporta
con 2 valvole di regolazione:
velocità e scrocco

Door closer

ARG
NEO

1
1

CODE	DIMENSIONI					PORTATA (Kg)	LARGHEZZA	FUNZIONE	€
	A	B	C	D	E				
5034AD	206	44,5	68	19	188	60-85	≤ 1050	con fermo	67,20



Chiudiporta Door closer

CODICE e DESCRIZIONE
CODE and DESCRIPTION

FINITURE
FINISHINGS

PCS/BOX

1134

Chiudiporta
con 2 valvole di regolazione:
velocità e scrocco

ARG
NEO

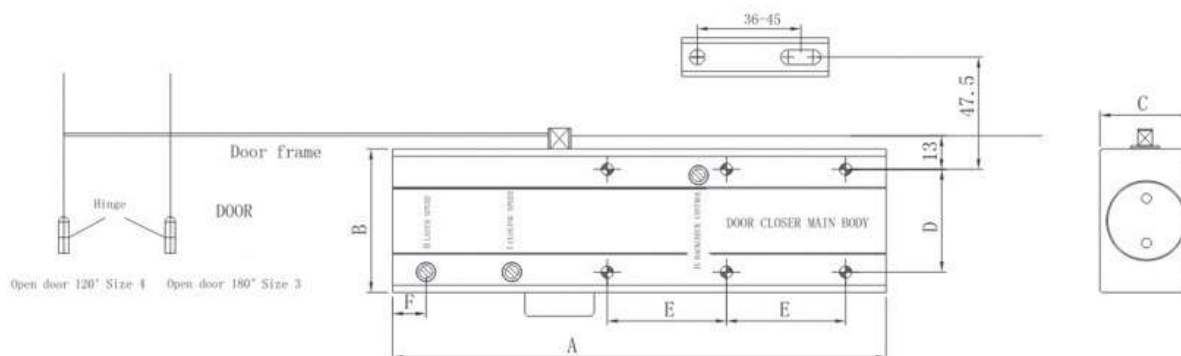
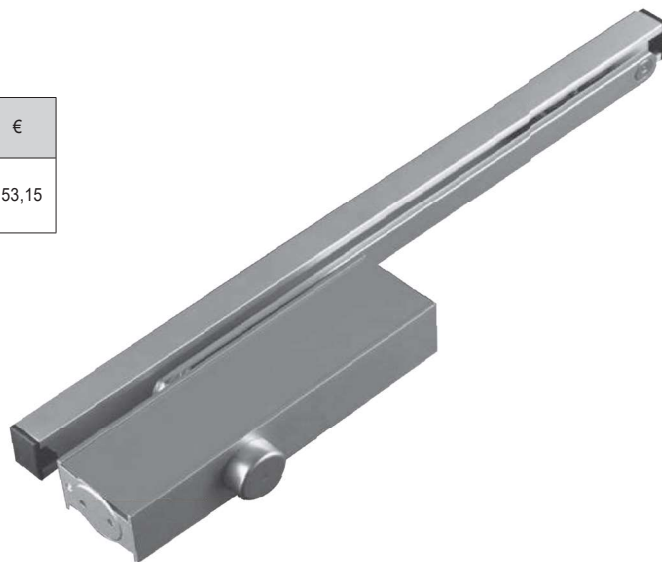
1
1

Door closer

CODE	DIMENSIONI						PORTATA (Kg)	LARGHEZZA	FUNZIONE	€
	A	B	C	D	E	F				
1134AD	207	60	38,5	43	50	14	60-85	≤ 1050	con braccio a gomito con fermo	160,70



CODE	DIMENSIONI						PORTATA (Kg)	LARGHEZZA	FUNZIONE	€
	A	B	C	D	E	F				
1134H	207	60	38,5	43	50	14	60-85	≤ 1050	con braccio a slitta con fermo	153,15



Chiudiporta

Door closer

CODICE e DESCRIZIONE
CODE and DESCRIPTION

FINITURE
FINISHINGS

PCS/BOX

812-5

Chiudiporta
con 4 valvole di regolazione

ARG
NEO

1
1

Door closer

CODE	DIMENSIONI						PORTATA (Kg)	LARGHEZZA	FUNZIONE	€
	A	B	C	D	E	F				
812-5CD	226	60	43,5	44	135	25	25-120	≤ 1200	con braccio a gomito con fermo	190,30



CODE	DIMENSIONI						PORTATA (Kg)	LARGHEZZA	FUNZIONE	€
	A	B	C	D	E	F				
812-5H	226	60	43,5	44	135	25	25-120	≤ 1200	con braccio a slitta con fermo	175,30

